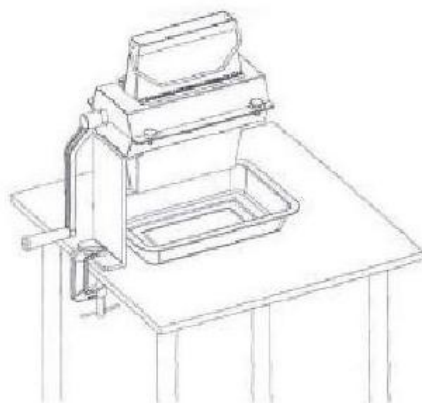


МЯСОРЫХЛИТЕЛЬ / ТЕНДЕРАЙЗЕР

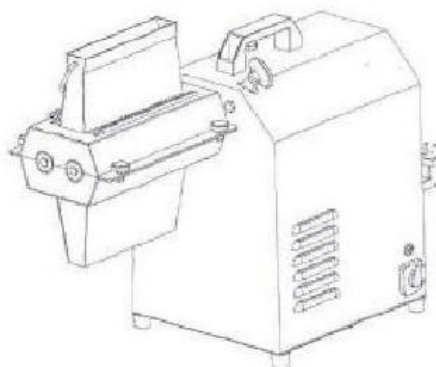


Руководство по эксплуатации



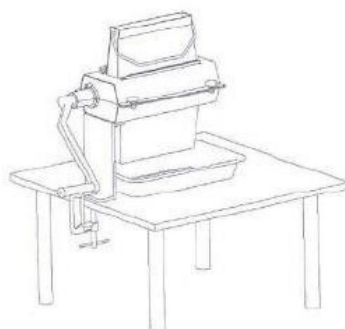
MTS/MTC

Тендерайзер. Серия MTS/MTC



ETS/ETC

Тендерайзер. Серия ETS/ETC



TS/TC

Тендерайзер. Серия TS/TC

Параметры

Примечание: В связи с непрерывной работой по усовершенствованию изделий, технические характеристики могут быть изменены без уведомления.

Модель	Максимальная ширина реза [дюйм]	Ножи [кол-во пар]	Размер [см]	Масса брутто [кг]
Тендерайзер	Тип: нержавеющая сталь			
TS737	7	37	33x185x29	6,8
TS720	7	20	33x185x29	5,5
TS714	7	14	33x18,5x29	4,8
TS527	5	27	28x168x23,5	5,1
TS515	5	15	28x16,8x23,5	4,5
TS511	5	11	28x16,8x23,5	4,1
Тендерайзер	Тип: окраска корпуса распылением			
TC737	7	37	33x18,5x29	6,8
TC720	7	20	33x18,5x29	5,5
TC714	7	14	33x18,5x29	4,8
TC527	5	27	28x16,8x23,5	5,1
TC515	5	15	28x16,8x23,5	4,5
TC511	5	11	28x168x23,5	4,1
Ручное применение	Тип: нержавеющая сталь			
MTS737	7	37	33x18,5x29	6,8
MTS720	7	20	33x18,5x29	5,5
MTS714	7	14	33x18,5x29	4,8
MTS527	5	27	28x16,8x23,5	5,1
MTS515	5	15	28x168x23,5	4,5
MTS511	5	11	28x16,8x23,5	4,1
Ручное	Тип: окраска			

применение	корпуса распылением			
MTC737	7	37	33x185x29	6,8
MTC720	7	20	33x18,5x29	5,5
MTC714	7	14	33x18,5x29	4,8
MTC527	5	27	28x168x23,5	5,1
MTC515	5	15	28x16,8x23,5	4,5
MTC511	5	11	28x16,8x23,5	4,1
Серия ET	Тип: нержавеющая сталь			
ETS737	7	37	49X22X40,5	26
ETS720	7	20	49X22X40,5	25
ETS714	7	14	49X22X40,5	24,5
ETS527	5	27	49X22X40,5	24,5
ETS515	5	15	49X22X40,5	23
ETS511	5	11	49X22X40,5	22,5
Серия ET	Тип: окраска корпуса распылением			
ETC737	7	37	49X22X40,5	26
ETC720	7	20	49X22X40,5	25
ETC714	7	14	49X22X40,5	24,5
ETC527	5	27	49X22X40,5	24,5
ETC515	5	15	49X22X40,5	23
ETC511	5	11	49X22X40,5	22,5

Особенность

Данная машина имеет модное исполнение, изготовлена полностью из нержавеющей стали в строгом соответствии с гигиеническим стандартом; внутри имеется множество ножей, а также имеются удлиненные вход и выход; машина имеет повышенную эффективность и более безопасна; она может приводиться в действие вручную или с помощью электрической мясорубки,

Эксплуатация

1. Разморозьте и нарежьте мясо, предназначенное для тепловой обработки. Применима любая форма размораживания, в том числе в холодильнике или в микроволновой печи.

2. Вымойте куски мяса. Быстрое ополаскивание под краном будет достаточным.

3. Убедитесь в том, что гайки и винты машины не болтаются. Затяните их, прежде чем начнёте пользоваться тендерайзером.

4. Нарежьте мясо кусками определённой толщины: толщина должна быть менее 22 мм.

5. 1) Ручная работа

Надёжно прикрепите тендерайзер к рабочему столу и отрегулируйте ограждение в соответствии с толщиной мяса (мясо должно быть слегка прижато), и просто вкладывайте куски мяса в приёмное отверстие; мясо

ПРИМЕЧАНИЕ. Держите руки на удалении от впускного отверстия. Если нужно добиться, чтобы мясо стало ещё более мягким, то повторите обработку.

2) Механическая обработка

Выполните сборку машины совместно с мясорубкой тип TC8# компании Starfood или с другой машиной, которая снабжена универсальной втулкой номер 12# (рис. 1). С помощью мясорубки Вы облегчите себе работу и добьётесь большей эффективности: выполните пуск мясорубки, отрегулируйте ограждение в соответствии с толщиной мяса (мясо должно быть слегка прижато), и загружайте куски бескостного мяса в верхнюю часть тендерайзера; при этом следите, чтобы руки не оказались вблизи от впускного отверстия. Пропустите через тендерайзер мясо, курятину или свинину. Ножи сделают надрезы на сухожилиях и на мускульных частях мяса.

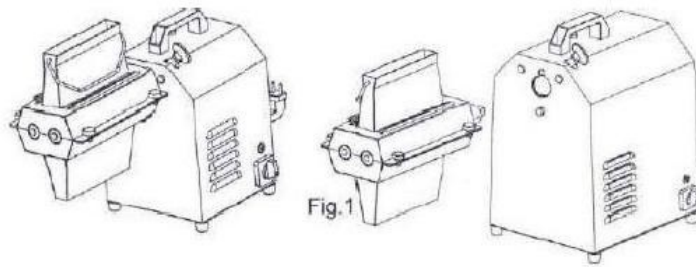


Рис. 1

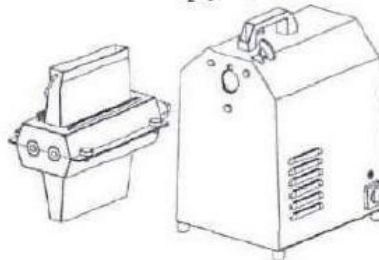
6. Обработайте таким образом всё нарезанное мясо. На это может потребоваться несколько минут, однако следует проверить, что в тендерайзере обработан каждый отрезанный кусок мяса. Если какой-либо из кусков толще других, его обработка, возможно, займёт больше времени.

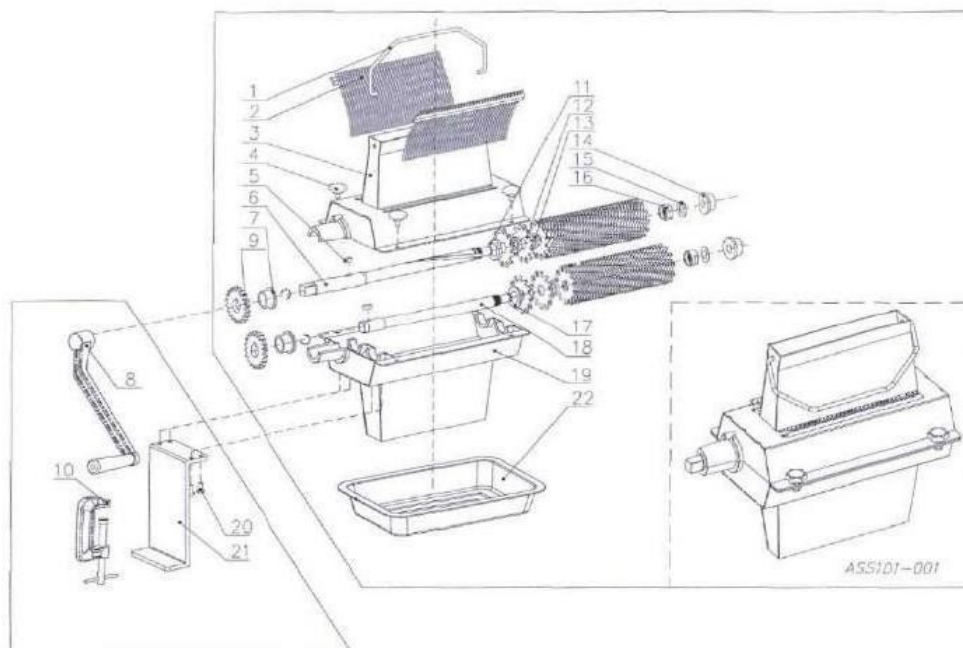
Подсказки и предостережения

- Мясо, обработанное в тендерайзере, идеально для обжаривания на гриле, на сковороде, а также для запекания.

- Помните, что после пользования машиной, тендерайзер необходимо полностью и тщательно вымыть. Если не выполнить чистку должным образом, можно подвергнуть себя и свою семью воздействию вредных бактерий.

Конструкция





Электрическая схема

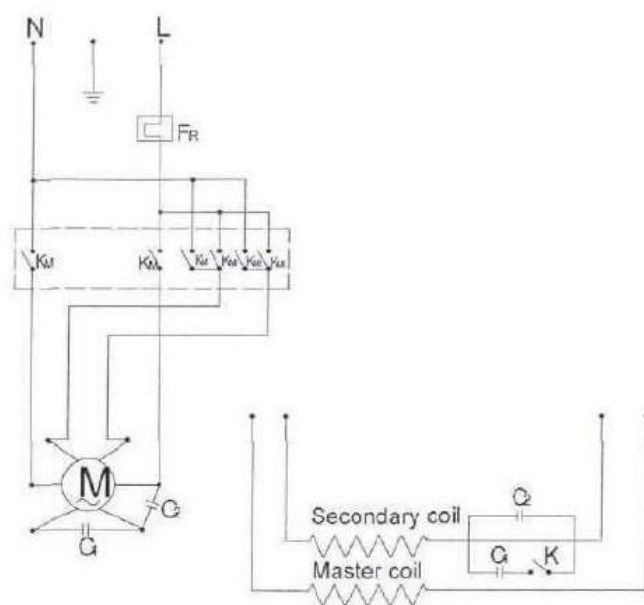


Рис. :

Secondary coil	Вторичная обмотка
Master coil	Рабочая обмотка

Таблица

1	FR	Overload protection switch	Выключатель для защиты от перегрузки
2	KM, KM1, KM2...	Universal combined switch	Универсальный комбинированный выключатель
3	K	Acentric switch	Бесцентровый выключатель
4	C1	Start capacitor	Пусковой конденсатор

5	C2	Working capacitor	Рабочий конденсатор
6	M	Motor	Электродвигатель

* Когда КМ и КМ1 замкнуты, двигатель вращается в определённом направлении, а когда замкнуты контакты КМ и КМ2, двигатель вращается в противоположном направлении.

Таблица

п/п	Наименование		Кол-во	Примечание
1	Hanger	Подвес	1	
2	Fence	Ограждение	2	
3	Top shell	Верхняя оболочка	1	
4	Butterfly-shape screw	Винт-барашек	4	
5	Flat key	Плоская шпонка	2	
6	Initiative pin	Штырь привода	1	
7	Nylon bush A	Втулка А, нейлон	2	
8	Handle	Рукоятка	1	Дополнительно
9	Gear	Зубчатое колесо	2	
10	G-shape Clamp	Струбцина	2	Дополнительно
11	Initiative pin washer	Шайба штыря привода	1	
12	Knife	Нож	См. параметр	Дополнительно
13	Knife washer	Шайба ножа	См. параметр	Дополнительно
14	Nylon bush B	Втулка В, нейлон	2	
15	Washer	Шайба	2	
16	Locking nut	Стопорная гайка	2	
17	Driven pin washer	Шайба ведомого штыря	1	
18	Driven pin	Ведомый штырь	1	
19	Bottom shell	Нижняя оболочка	1	
20	Screw	Винт	4	Дополнительно
21	Set frame	Кронштейн	1	Дополнительно
22	Tray	Лоток	1	Дополнительно
	TC8 300W Meat Grinder body	Корпус мясорубки TC8, 300 Вт	1	Дополнительно
	Meat grinder instruction manual	Руководство по эксплуатации мясорубки	1	Дополнительно

Обслуживание

1. После пользования очистите все детали и тщательно протрите машину.
2. Обязательно чистите тендерайзер после пользования.